

EC-Trommelläufer-Ventilator mit hoher Leistungsdichte.

Innovativ und einzigartig.

ebmpapst

Die Wahl der Ingenieure



Über ebm-papst.

ebm-papst ist Technologieführer für Luft- und Antriebstechnik und in vielen Branchen gefragter Engineering-Partner. Mit über 15.000 verschiedenen Produkten bieten wir für praktisch jede Anforderung die passende Lösung. Dabei arbeiten unsere Ventilatoren und Antriebe stets zuverlässig, leise und energiesparend.



Sechs Gründe, die uns zu Ihrem idealen Partner machen:

Unsere Systemkompetenz: Als Experten für hoch entwickelte Motortechnik, Elektronik und Aerodynamik bieten wir perfekte Systemlösungen aus einer Hand.

Der ebm-papst Erfindergeist: Mit 600 Ingenieuren und Technikern entwickeln wir genau die Lösung, die zu Ihren Anforderungen passt.

Unser Technologievorsprung: Mit unserer GreenTech EC-Technologie setzen wir weltweit neue Maßstäbe. Und unser Vorsprung ist Ihr Wettbewerbsvorteil.

Die persönliche Nähe zu unseren Kunden: Weltweit an 57 Vertriebsstandorten.

Unser Qualitätsanspruch: Wir betreiben ein kompromissloses Qualitätsmanagement – in jedem Prozessschritt.

Die gelebte Nachhaltigkeit: Wir übernehmen Verantwortung mit energiesparenden Produkten, umweltschonenden Prozessen und gesellschaftlichem Engagement.

Das Prinzip Torluftschleier.

Überall dort, wo kalte von wärmerer Luft getrennt werden muss, kommen Torluftschleier zum Einsatz. Sie bauen in Sekundenschnelle eine Wand aus Luft auf, die verhindert, dass sich kalte Luft z. B. in Kühlräumen oder Warenannahmen mit warmer Luft der angrenzenden Bereiche mischt.



Auch die Lebenszykluskosten können dank GreenTech EC-Technologie und Systemlösung deutlich reduziert werden:

- Einfache und schnelle Inbetriebnahme
- Hocheffizienter GreenTech EC-Motor, übertrifft sogar die Effizienzklasse IE4
- Durchschnittlich **37%** weniger Energieverbrauch als AC-Technik

Weiterer Einsatzbereich: Personenschleuse.

In der Personenschleuse wird in kürzester Zeit ein starker Luftstrom aufgebaut, so dass Kleidung in Windeseile dekontaminiert werden kann. Hier spielen die von ebm-papst entwickelten EC-Trommelläufer-Ventilatoren ihre ganze Überlegenheit aus: Sie laufen mindestens genauso schnell hoch wie herkömmliche AC-Ausführungen, sind aber deutlich energieeffizienter, wie die Grafik auf Seite 3 veranschaulicht.

Modular und beliebig skalierbar.

Flexibilität ist Trumpf. Deshalb sind EC-Trommelläufer von ebm-papst modular ergänzbar. Sogar eine Parallelschaltung der Ventilatoren stellt durch Aktiv PFC kein Problem mehr dar. Das Resultat: Nahezu jeder Kundenwunsch ist realisierbar.

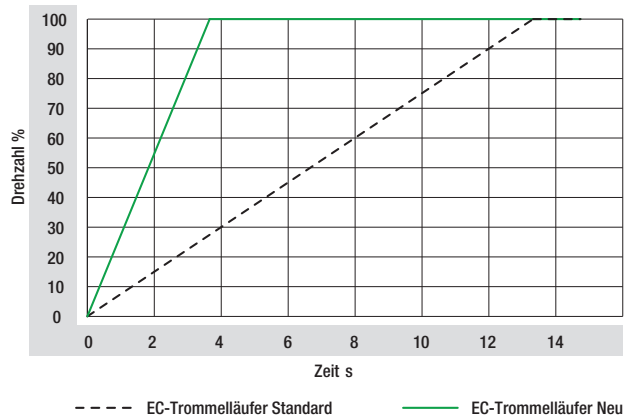
Alle Vorteile unserer Kunden auf einen Blick:

- Modularer Anschluss bzw. Aufbau möglich – so können Sie jederzeit Ihre Torluftschleier erweitern
- Schneller Hochlauf
- Normgerechte Parallelschaltung durch Aktiv PFC
- Hohe Leistungsdichte
- Zuverlässiger Betrieb auch bei höheren Temperaturen
- Laufrad, Motor, Steuerungselektronik und Gehäuse als kompakte Einheit, Systemgedanke, Plug & Play

Immer im grünen Bereich.

Unmittelbar zu hoher Leistungsdichte.

Sehen Sie selbst: Die neuen EC-Trommelläufer-Ventilatoren von ebm-papst laufen schneller hoch als herkömmliche EC-Modelle und arbeiten dabei deutlich leiser und energieeffizienter. „Herz“ der flinken Hochläufer, die in den Baugrößen 160 und 250 angeboten werden, ist ein GreenTech EC-Motor mit 0,75 kW Leistung. Das Schaubild rechts zeigt die Hochlaufzeit auf die maximale Drehzahl, bei Anlegen von 10 Volt Steuerspannung.

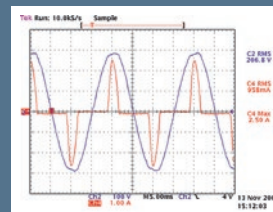


Optimierter Betrieb.

Im Leistungsbereich bis 750 W können Sie von einer neu entwickelten Elektronik mit Aktiv Power Factor Correction profitieren: Mit dem Aktiv PFC werden störende Oberwellen gefiltert und sehr gute Leistungsfaktoren bis zu $\lambda = 0,99$ erreicht. Zusätzlich werden die Stromspitzen um bis zu 50% reduziert. Dies ermöglicht die problemlose Parallelschaltung von mehreren Ventilatoren. Das Aktiv PFC von ebm-papst eröffnet Ihnen somit völlig neue Möglichkeiten für den Betrieb Ihres Klimasystems!

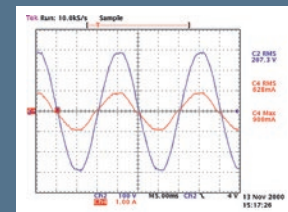
Beispiel

Ohne Aktiv PFC



Leistungsfaktor $\lambda = 0,53$

Mit Aktiv PFC

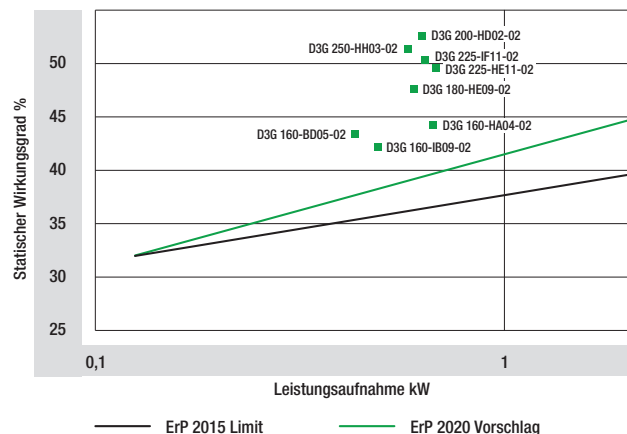


Leistungsfaktor $\lambda = 0,99$



Die Überlegenheit einer neuen Idee.

Üblicherweise arbeiteten in den Anwendungen bisher AC-Ventilatoren, die mittlerweile allerdings oft nicht mehr den ab 2015 gültigen Anforderungen der ErP-Richtlinie (Ökodesign-Richtlinie) entsprechen. Für solche oder ähnliche Anwendungen gibt es jetzt eine ErP-konforme Alternative: Energieeffiziente EC-Trommelläufer-Ventilatoren kommen blitzschnell auf Touren und bieten weitere zahlreiche Vorteile.



Hält Maß.

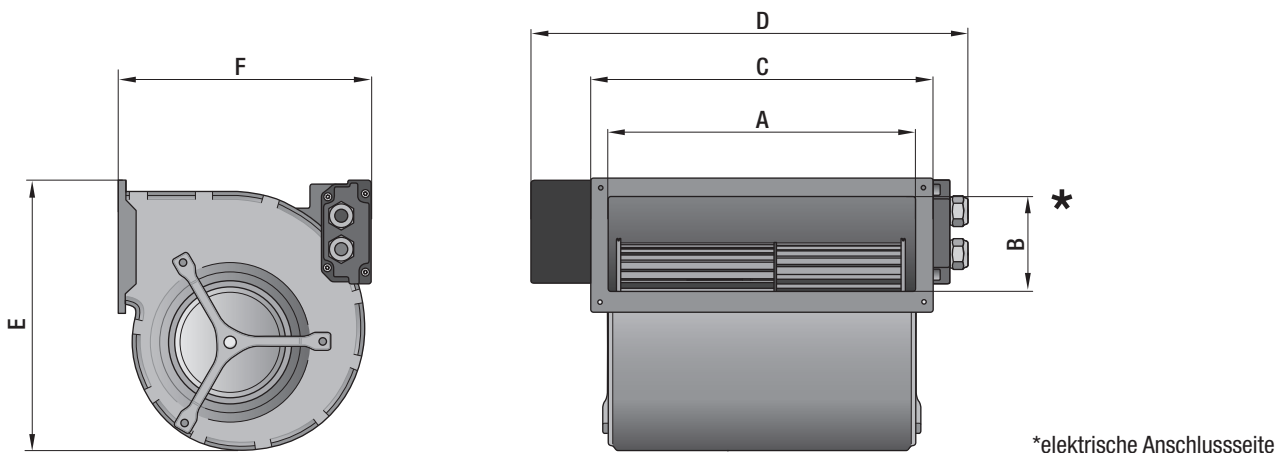
Alle Vorteile unseres Produktes auf einen Blick:

- Volumenstrom bis 3.000 m³/h
- Robustes Stahlblech
- Kompakte Bauweise durch Außenläufermotor
- Forcierte Kühlung der Elektronik
- Durchgängige Baureihe für jeden Einsatzzweck
- 100 % drehzahlsteuerbar durch analoge oder serielle Schnittstelle
- Leichte Inbetriebnahme durch aufeinander abgestimmte Komponenten: Steuerung, Motor, Ventilator
- Plug & Play

Ein gutes Projekt ist ein klares Projekt.

Ganz gleich, was Sie vorhaben, dank der neuen EC-Trommelläufer-Ventilatoren von ebm-papst nutzen Sie führende Technologie und profitieren von höchster Flexibilität in Ihren Anwendungen. Das gilt auch für unsere Zusammenarbeit. Sie suchen Unterstützung oder konkrete Ausschreibungstexte zu einem Projekt? Hier finden Sie erste Hilfe:

www.ebmpapst/trommellaeufer.com

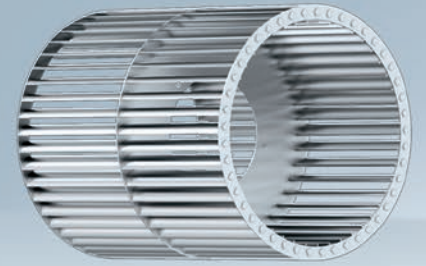
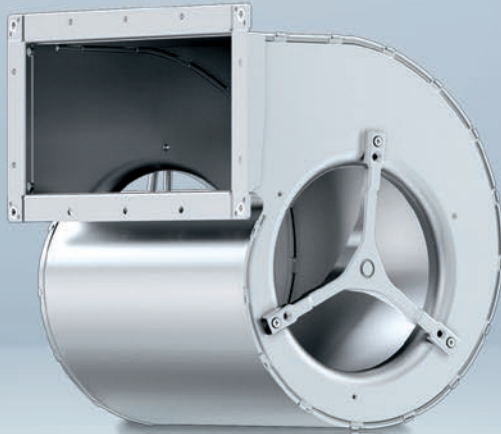


*elektrische Anschlussseite

Artikelnummer	A	B	C	D	E	F
D3G 160-BD05-02	232	103	270	391	260	234
D3G 160-HA04-02	232	107	270	391	260	233
D3G 160-IB09-02	274	107	314	391	260	233
D3G 180-HE09-02	255	134	309	391	395	296
D3G 200-HD02-02	287	146	341	391	397	328
D3G 225-HE11-02	333	146	387	–	397	328
D3G 225-IF11-02	287	146	341	391	394	328
D3G 250-HH03-02	298	167	349	–	417	388

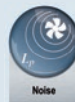
Alle Angaben in mm. Datenblätter erhalten Sie auf Anfrage. Die Produktbeschreibungen in diesem Katalog stellen keine zugesicherten Eigenschaften dar.

Summa summarum: führend.



Gehäuse

- + Robuste Bauart**
 - Stabiles Stahlgehäuse/ Industriedesign
 - Strömungsgünstige Gehäusekontur
 - Bewährte und langlebige Konstruktion
 - Sendzimerverzinktes Stahlblech, korrosionsbeständig
- + Flexibler Einbau**
 - Einbau mit horizontaler und vertikaler Motorwelle
- + Einfache Befestigung**
 - Gehäuse mit Ausblasflansch
 - Marktübliche Anschlussmaße (einfacher 1:1 Umtausch)



Lauftrad

- + Robuste Bauart**
 - Sendzimerverzinktes Stahlblech
- + Ruhiger Lauf**
 - Lauftrad-Rotor-Einheit in zwei Ebenen dynamisch gewuchtet
 - Hohe Wuchtgüte
- + Hohe Effizienz**
 - Optimierte Strömungstechnik
- + Flexible Ausführung**
 - Volumenstromerhöhung durch Parallelschaltung





GreenTech EC-Motor

- + Verbrauchsgünstiger Betrieb**
 - Geringe Kupfer- und Eisenverluste
 - Keine Schlupfverluste durch Synchronlauf
 - Keine Ummagnetisierungsverluste im Rotor durch Verwendung von Permanentmagneten
 - Hoher Teillastwirkungsgrad
- + Geringe Geräuschemissionen**
 - Optimierte Ansteuerung und angepasstes Stator-design
 - Geräuschoptimierte Kommutierung
- + Sicherer Betrieb**
 - Isoliertes Lagersystem zur Vermeidung von Lagerströmen
 - Ermöglicht Teillastbetrieb bis 1:10



Aktiv PFC

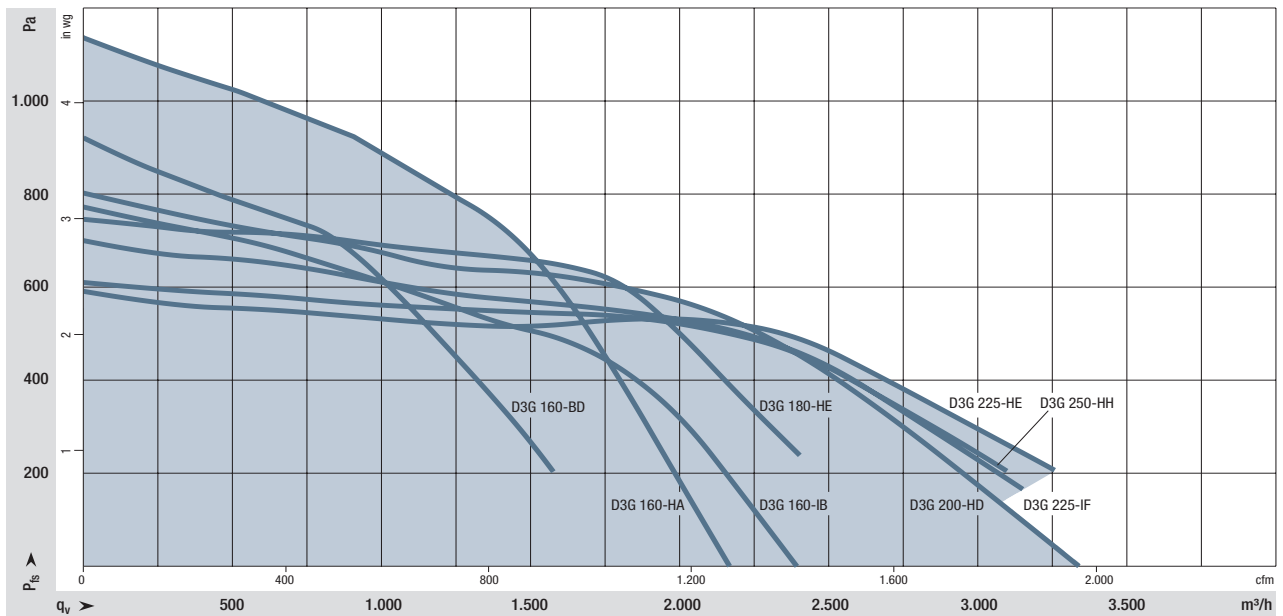
Aktiv Power Factor Correction minimiert störende Oberwellen, erreicht Leistungsfaktor $\lambda = 0,99$

Elektronik

- + Hoher statischer Wirkungsgrad**
 - Kein Abstimmungsaufwand, da Motor, Elektronik und Regelung aus einer Hand
 - Zentraler Steckbereich für Netz- und Steuerungseingang
 - Kompakte Bauweise durch optimierte Kühlung der Leistungselektronik
 - Kein Parametrierungsaufwand bei Inbetriebnahme
 - Sichere Trennung zwischen Klemmbereich und Elektronik
- + Flexible Steuerung**
 - Stufenlos änderbare Drehzahl
 - Ansteuerung über 0–10 V/PWM und MODBUS-RTU
 - Fehlermeldeausgang
 - Schnittstelle mit SELV
- + Sicherer Betrieb**
 - Blockier- und Übertemperaturschutz
 - Abschaltung im Fehlerfall
- + Globale Einsetzbarkeit**
 - Für 50- und 60-Hz-Netze geeignet
 - IP-geschützte Elektronik IP54
 - Breitspannungseingang 1 ~ 200 V – 277 V



Leistet Großes.



Die Leistungsmessungen an den Ventilatoren werden auf modernen Kammerprüfständen durchgeführt. Gemessen wird die gesamte Ventilator-Einheit, bestehend aus Motor, Steuerungselektronik und Laufrad, bei unterschiedlichen Lastzuständen. So erhalten wir verlässliche Daten und Sie können sich bereits bei der Auswahl der Ventilatoren auf die Erreichung dieser Werte verlassen. Somit

sind böse Überraschungen bei der Inbetriebnahme der Ventilatoren ausgeschlossen. Die gemessenen Daten bilden die Basis für das auf Anfrage erhältliche Auslegungsprogramm. Mit dieser Software lassen sich die zu erwartenden Betriebskosten berechnen oder auch eine Lebenszyklus-Kostenbetrachtung durchführen.

Nenndaten Ventilatoren		Nennspannung	Nennspannungsbereich	Frequenz	Drehzahl	Max. Aufnahmeleistung	Max. Aufnahmestrom	Zul. Umgebungstemperatur	Masse
Artikelnummer	Motor	VAC	VAC	Hz	min ⁻¹	W	A	°C	kg
D3G 160-BD05-02	M3G074-DF	230	1 ~ 200-277	50/60	2.240	430	2,0	-25...+50	6,5
D3G 160-HA04-02	M3G084-DF	230	1 ~ 200-277	50/60	2.380	750	3,3	-25...+50	7,8
D3G 160-IB09-02	M3G084-FA	230	1 ~ 200-277	50/60	2.230	750	3,3	-25...+50	8,5
D3G 180-HE09-02	M3G084-FA	230	1 ~ 200-277	50/60	2.110	750	3,3	-25...+50	9,7
D3G 200-HD02-02	M3G084-GF	230	1 ~ 200-277	50/60	1.570	750	3,3	-25...+50	11,1
D3G 225-HE11-02	M3G084-GF	230	1 ~ 200-277	50/60	1.420	750	3,3	-25...+50	12,0
D3G 225-IF11-02	M3G084-GF	230	1 ~ 200-277	50/60	1.430	750	3,3	-25...+50	12,5
D3G 250-HH03-02	M3G084-GF	230	1 ~ 200-277	50/60	1.310	750	3,3	-25...+50	12,2

Datenblätter erhalten Sie auf Anfrage. Die Produktbeschreibungen in diesem Katalog stellen keine zugesicherten Eigenschaften dar.

ebm-papst
Mulfingen GmbH & Co. KG

Bachmühle 2
74673 Mulfingen
Germany
Phone +49 7938 81-0
Fax +49 7938 81-110
info1@de.ebmpapst.com

ebmpapst

Die Wahl der Ingenieure